

TH15 系列固定转速 OEM 产品使用说明书



TH15 交流同步减速电机



TH15 直流减速, 交流减速电机

微信扫描获取 操作视频/使用技巧

目录

TH15 系列固定转速 OEM 产品使用说明书	1
1 一般性说明	1
1.1 注意事项	1
1.2 质保及服务承诺.....	1
1.2.1 保修承诺.....	1
1.2.2 维修承诺.....	2
1.2.3 争议处理.....	2
1.3 产品返修须知.....	2
1.4 联系方式	2
2 产品简介	2
2.1 主要特点	2
2.2 性能技术参数.....	2
2.3 安装尺寸图	3
3 操作说明	4
3.1 泵头的安装	4
3.2 软管的安装	4
3.3 泵的安装	5
3.4 电机接线	5
3.4.1 60 交流同步减速电机接线.....	5
3.4.2 60 交流异步减速电机接线.....	6
3.4.3 60 直流减速电机接线.....	6
附件一：产品型号对照表.....	7

1 一般性说明

1.1 注意事项

- 软管破裂可能会导致流体喷射出来，请使用适当的防护措施，以保证操作人员的安全。
- 拆装软管时，请将软管中的介质排放干净，确保管道系统中没有压力，并将设备断开电源。
- 连接控制线时，请断开电源。
- 泵运行时，操作人员请勿触摸滚轮。
- 泵长时间不运行时，将压住软管的压块松开，避免长时间挤压软管使其变形。
- 泵头的滚轮要保持清洁和干燥，否则会加快软管的磨损，并缩短泵头及驱动器的使用寿命。
- 不要自行给泵头的滚轮加润滑油，操作不当会引起软管跑管或腐蚀泵头外壳。
- 不要自行分解、改装或维修本产品，否则可能引起着火、电击等，造成人身设备伤害。如需维修，请联系本产品经销商。
- 请正确连接灌装系统的电源线，外控通讯线，灌装系统组之间的电源互连线和通讯互连线等，切勿损坏插头。
- 请将本产品可靠接地！
- 泵头不耐有机溶剂和强腐蚀性液体，如有液体积留于机箱表面请及时清除。
- 当连续快速点击触摸屏时或触屏某点受连续挤压时，会进入蓝色触摸屏触点感应校准界面，请按照屏幕中间的说明，点击屏上的十字交叉点，屏幕会自动退出触摸屏触点感应校准界面。
- 控制器与灌装系统执行单元正常连接时，其操作才有效。

1.2 质保及服务承诺

1.2.1 保修承诺

(1) 本产品整机保修期为 1 年，产品在保修期内发生故障，予以免费维修及更换零配件。耗材不在保修范围内。

(2) 属下列情况的本产品故障或损坏，无论是否在免费保修期内，均不在免费保修之列。

- 产品整机已经超出保修期；
- 产品使用者未按说明书要求，安装不当、保管不当、维护不当或使用不当造成的故障或损坏；
- 超出合同或技术协议中约定的使用条件；
- 非兰格服务机构、人员安装、修理、更改或拆卸造成的故障或损坏；

- 因使用非原厂部件或用户自行更换备件，且该备件未从兰格或指定经销商处购买导致的故障或损坏；
- 因意外因素或人为原因（包括输入不合适的电压、腐蚀、跌落等）导致的故障或损坏；
- 因自然灾害等不可抗力（如地震、火灾等）原因造成的故障或损坏；
- 因其他非产品设计、制造、质量等问题而导致的故障或损坏；

1.2.2 维修承诺

- 产品在保修期外发生故障，维修及更换零配件均按成本收费；
- 更换零部件 3 个工作日内可完成，若无法于维修时效内完成，将事前通知预估完成日期。

1.2.3 争议处理

若因产品质量、服务等产生争议，按合同或协议约定处理。如无合同或协议，双方协商解决，否则按国家相关法律法规处理。

1.3 产品返修须知

如需要将产品返修，请提前与公司或授权经销商联系，提供产品序列号并注明客户联系信息和产品故障现象。如果该产品曾暴露在有毒化学物质或其他对人体健康有害的物质环境中，请在返修产品之前将产品清洗干净。产品需用原包装或不低于原包装标准妥善包装，以防止运输过程中对泵造成损坏。

1.4 联系方式

销售电话：0312-3138553、3132333、3138011

售后电话：0312-3127877

传 真：0312-3168553

地 址：保定国家高新技术产业开发区大学科技园 6 号楼 B 座 3-4 层

网 址：www.longerpump.com.cn

2 产品简介

2.1 主要特点

TH15 系列固定转速型 OEM 产品是针对配套客户设计研发的蠕动泵。产品装配 TH15 系列泵头，采用 60 电机，转速固定，结构简单，可进行面板式安装。

具体产品型号，请参考附件 1 “产品型号对照表”。

2.2 性能技术参数

泵头：TH15

转速：每款产品转速固定不可调。产品型号及对应转速，请参考附件 1。

流量：请参考最新产品样本。

适用软管：13#，14#，19#，16#，25#

适用电源：60 直流减速电机，适用 DC 12V/15W 或 DC 24V/15W 电源

60 交流异步减速电机，适用 AC 220V/10W 电源

60 交流同步减速电机，适用 AC 220V/14W 电源

建议寿命：60 直流减速电机，建议寿命 2000 小时

60 交流异步减速电机，建议寿命 5000 小时

60 交流同步减速电机，建议寿命 1500 小时

转速误差： $\leq \pm 10\%$

工作环境：环境温度：0-40℃，相对湿度： $< 80\%$ ，无凝露

外形尺寸：同步电机：(长×宽×高)105×80×110(mm)

异步电机：(长×宽×高)163×80×110(mm)

2.3 安装尺寸图

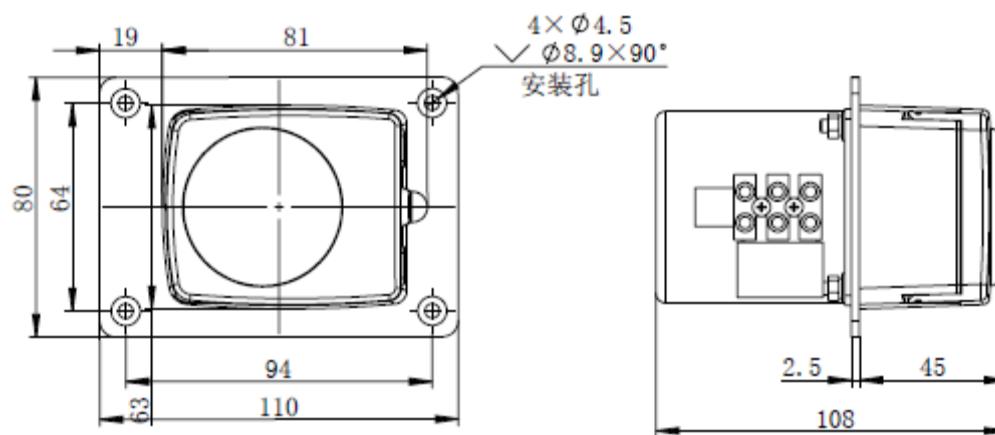


图 1 装配 60 交流同步减速电机产品的安装尺寸图

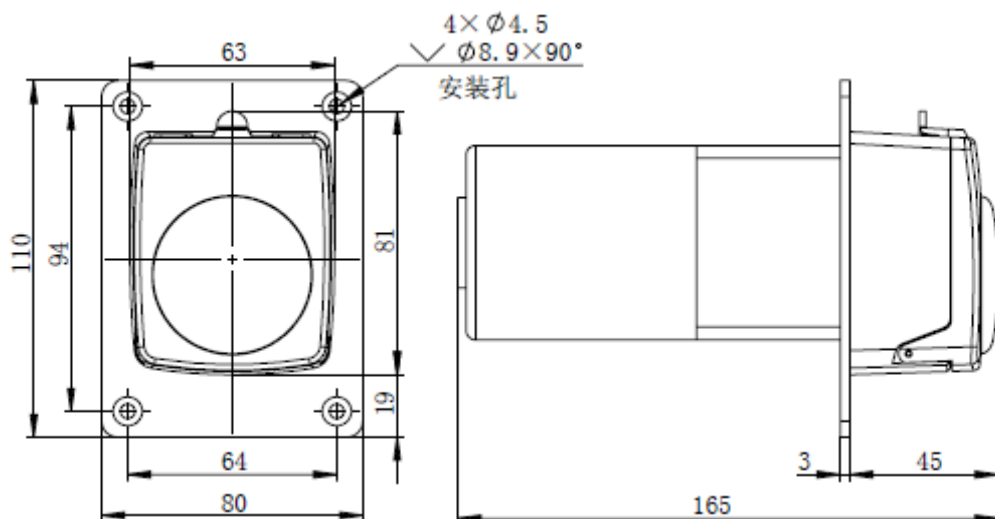


图 2 装配 60 直流(交流)异步减速电机产品的安装尺寸图

3 操作说明

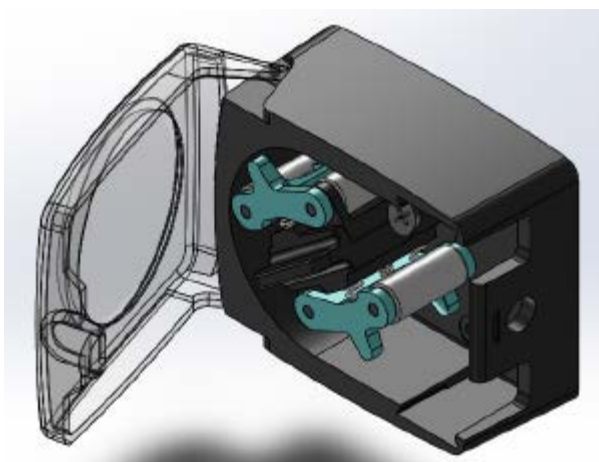
3.1 泵头的安装

TH15 系列泵头的滚轮驱动轴采用的是电机输出轴。安装泵头时，需要对滚轮总成位置进行重新调校。不推荐客户自行更换泵头，否则会影响整机及软管的使用寿命。有更换泵头需求，请将产品寄回兰格公司或授权经销商。

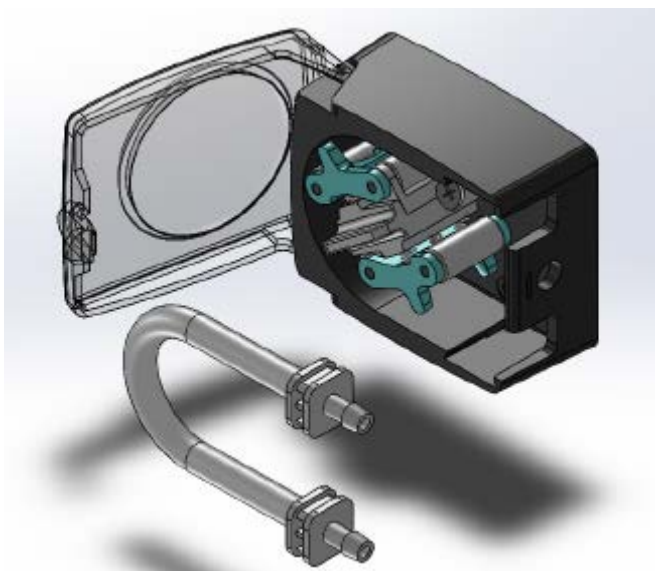
3.2 软管的安装

注意：转速在 10rpm 以内的产品，软管安装时需带电操作。其他产品，软管安装前请切断电源。

1. 打开泵头前盖



2. 将软管组件盘入泵头内



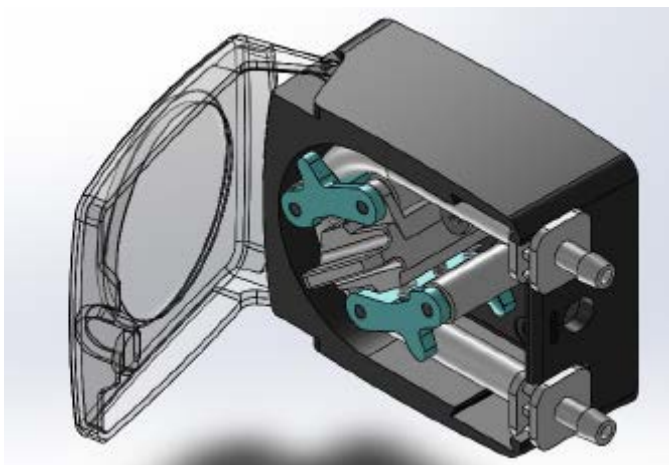
管接头方式：

先将软管组件一端的管接头插入泵头入口的 U 型卡槽，顺着滚轮转动方向，将软管逐步盘进泵头里，用力将另一端的管接头插入出口 U 型卡槽。

连续软管的管卡方式：

将软管一端装卡在入口 U 型卡槽并用管卡卡紧，顺着滚轮转动方向，将软管逐步盘进泵头里，保持合适的松紧度，将软管另一端用出口管卡卡紧并从出口 U 型卡槽穿出。

3. 软管安装好之后，盖上泵头前盖。

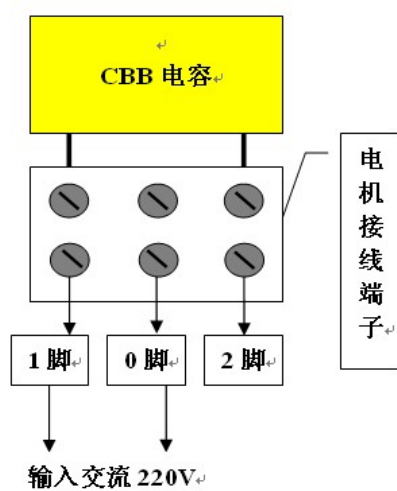


3.3 泵的安装

TH15 系列产品可以进行面板式安装。安装位置参见图 1 或图 2 “用户安装孔”。

3.4 电机接线

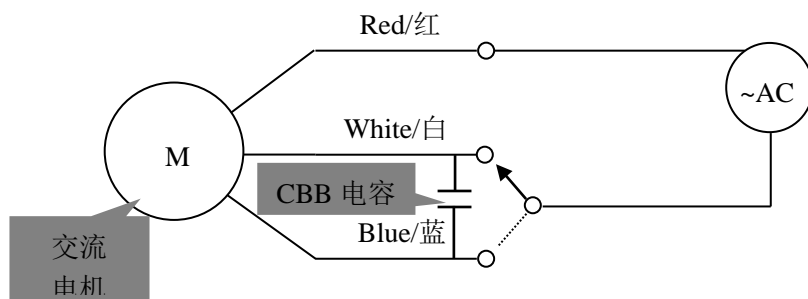
3.4.1 60 交流同步减速电机接线



接线说明：

将 1 脚和 0 脚接入 AC 220V，电机顺时针运转，转速固定，转速误差±10%。该产品仅建议顺时针方向运行。

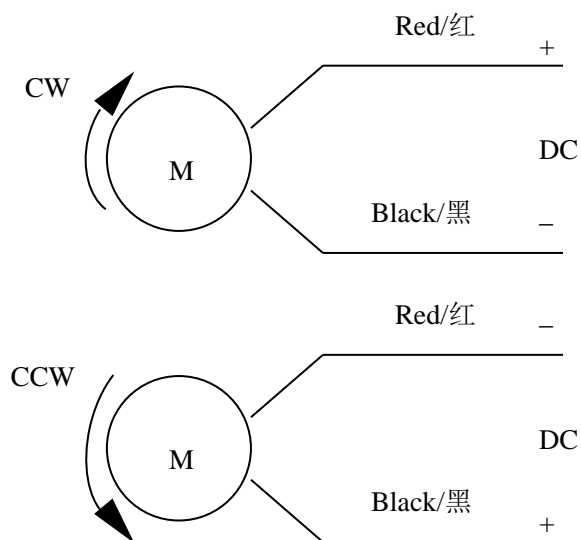
3.4.2 60 交流异步减速电机接线



接线说明:

红线和白线接 AC 220V 时, 电机顺时针运转; 红线和蓝线接交流 AC 220V 时, 电机逆时针运转。

3.4.3 60 直流减速电机接线



接线说明:

红线接正, 黑线接负, 电机顺时针运转; 红线接负, 黑线接正, 电机逆时针运转。

附件一：产品型号对照表

序号	型号	产品编号	转速 (rpm)	电机类型	适用电源
1	G14-D2&TH15-12-A	055201A	14	60 直流 减速电机	DC 12V/15W
2	G28-D2&TH15-12-A	055202A	28		
3	G56-D2&TH15-12-A	055203A	56		
4	G93-D2&TH15-12-A	055204A	93		
5	G15-D102&TH15-12-A	055401A	15		DC 24V/15W
6	G30-D102&TH15-12-A	055402A	30		
7	G59-D102&TH15-12-A	055403A	57		
8	G98-D102&TH15-12-A	055404A	98		
9	G15-A2&TH15-12-A	055621A	15	60 交流 减速电机	AC 220V/10W
10	G30-A2&TH15-12-A	055622A	30		
11	G60-A2&TH15-12-A	055623A	60		
12	G100-A2&TH15-12-A	055624A	100		
13	G5-A102&TH15-12-A	055601A	5	60 交流同步 减速电机	AC 220V/14W
14	G15-A102&TH15-12-A	055602A	15		
15	G30-A102&TH15-12-A	055603A	30		
16	G50-A102&TH15-12-A	055604A	50		
17	G60-A102&TH15-12-A	055605A	60		
18	G110-A102&TH15-12-A	055611A	110		

