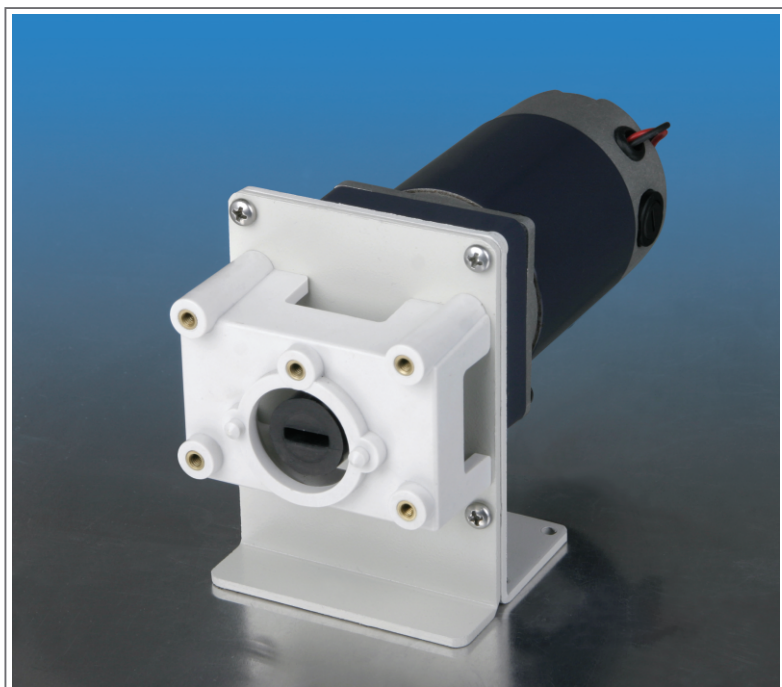


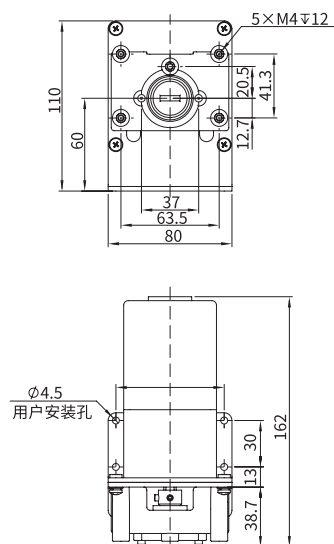
固定转速型OEM蠕动泵

60系列

OEM PERISTALTIC PUMP



安装尺寸图



适用泵头



YZ1515x, YZ2515x



YZ1115, YZ1125



FG15-13, FG25-13



BZ25, BZ15



DG-1, DG-2
DG-4, DG-6

产品型号	安装方式	产品编号	转速 (rpm)	电机类型	适用电源	转速误差	建议寿命	工作环境温度	工作环境相对湿度
G14-D1	底板	05.51.011	14	60直流 减速电机	DC 12V/24W	≤±10%	2000小时	0°C~40°C	<80%
G14-D2	面板	05.51.012	14						
G28-D1	底板	05.51.031	28						
G28-D2	面板	05.51.032	28						
G56-D1	底板	05.51.041	56						
G56-D2	面板	05.51.042	56						
G93-D1	底板	05.51.051	93						
G93-D2	面板	05.51.052	93						
G186-D1	底板	05.51.311	186						
G186-D2	面板	05.51.312	186						
G15-D101	底板	05.53.011	15		DC 24V/24W				
G15-D102	面板	05.53.012	15						
G30-D101	底板	05.53.021	30						
G30-D102	面板	05.53.022	30						
G59-D101	底板	05.53.031	59						
G59-D102	面板	05.53.032	59						
G99-D101	底板	05.53.041	99						
G99-D102	面板	05.53.042	99						
G196-D101	底板	05.53.311	196						
G196-D102	面板	05.53.312	196						
G15-A1	底板	05.55.011	15	60交流 减速电机	AC 220V/33W	5000小时			
G15-A2	面板	05.55.012	15						
G30-A1	底板	05.55.021	30						
G30-A2	面板	05.55.022	30						
G60-A1	底板	05.55.071	60						
G60-A2	面板	05.55.072	60						
G88-A1	底板	05.55.041	88						
G88-A2	面板	05.55.042	88						
G147-A1	底板	05.55.311	147						
G147-A2	面板	05.55.312	147						



参数表

适配泵头型号		DG-(1、2、4、6)6轮			DG-(1、2、4、6)10轮					
适用软管规格		1×1	2×1	3×1	1×1	2×1	3×1			
转速 (rpm)	电源	单通道参考流量(mL/min)								
14	DC 12V	1	4	7	1	3	4			
28		2	8	13	2	6	9			
56		4	16	27	3	12	18			
93		7	26	45	6	20	30			
15	DC 24V	1	4	7	1	3	5			
30		2	8	14	2	7	10			
59		5	17	28	4	13	19			
99		8	28	48	6	22	32			
15	AC 220V	1	4	7	1	3	5			
30		2	8	14	2	7	10			
62		5	17	30	4	14	20			
88		7	25	42	5	19	28			
适配泵头型号		YZ1515x、YZ1115								
适用软管规格		13"	14"	19"	16"	25"	17"	18"		
转速 (rpm)	电源	单通道参考流量(mL/min)								
14	DC 12V	1	4	6	11	22	37	51		
28		2	7	12	21	45	75	103		
56		4	14	23	43	90	149	205		
93		6	23	39	71	149	248	341		
186		12	47	78	143	298	—	—		
15	DC 24V	1	4	6	12	24	40	55		
30		2	8	13	23	48	80	110		
59		4	15	25	45	94	157	216		
99		6	25	41	76	158	264	363		
196		12	49	82	150	314	—	—		
15	AC 220V	1	4	6	12	24	40	55		
30		2	8	13	23	48	80	110		
62		4	16	26	48	99	165	227		
88		6	22	37	67	141	235	323		
147		9	37	61	113	235	—	—		
适配泵头型号		YZ2515x、YZ1125		BZ25	BZ15-13-A	BZ15-13-B	BZ15-13-C	BZ15-13-D		
适用软管规格		15"	24"	24"	14"	16"	25"	17"		
转速 (rpm)	电源	单通道参考流量(mL/min)								
14	DC 12V	22	37	37	4	11	22	37		
28		45	75	75	7	21	45	75		
56		90	149	149	14	43	90	149		
93		149	248	248	23	71	149	248		
186		—	—	—	47	143	298	—		
15	DC 24V	24	40	40	4	12	24	40		
30		48	80	80	8	23	48	80		
59		94	157	157	15	45	94	157		
99		158	264	264	25	76	158	264		
196		—	—	—	49	150	314	—		
15	AC 220V	24	40	40	4	12	24	40		
30		48	80	80	8	23	48	80		
62		99	165	165	16	48	99	165		
88		141	235	235	22	67	141	235		
147		—	—	—	37	113	235	—		
适配泵头型号		FG15-13						FG25-13		
适用软管规格		13"	14"	19"	16"	25"	17"	18"	15"	24"
转速 (rpm)	电源	单通道参考流量(mL/min)								
14	DC 12V	1	4	9	15	31	46	50	26	41
28		2	8	19	31	62	92	100	53	82
56		4	15	37	62	125	185	200	106	165
93		6	26	62	105	207	308	333	176	275
186		12	51	124	210	415	616	666	364	574
15	DC 24V	1	4	10	17	33	49	53	28	44
30		2	8	20	34	67	99	107	57	88
59		4	16	39	66	131	195	211	112	174
99		6	27	66	112	221	328	354	188	293
196		12	54	130	222	437	650	702	384	605
15	AC 220V	1	4	10	17	33	49	53	28	44
30		2	8	20	34	67	99	107	57	88
62		4	17	41	70	138	205	222	117	183
88		6	24	59	99	196	291	315	167	260
147		9	54	98	166	328	487	—	—	—