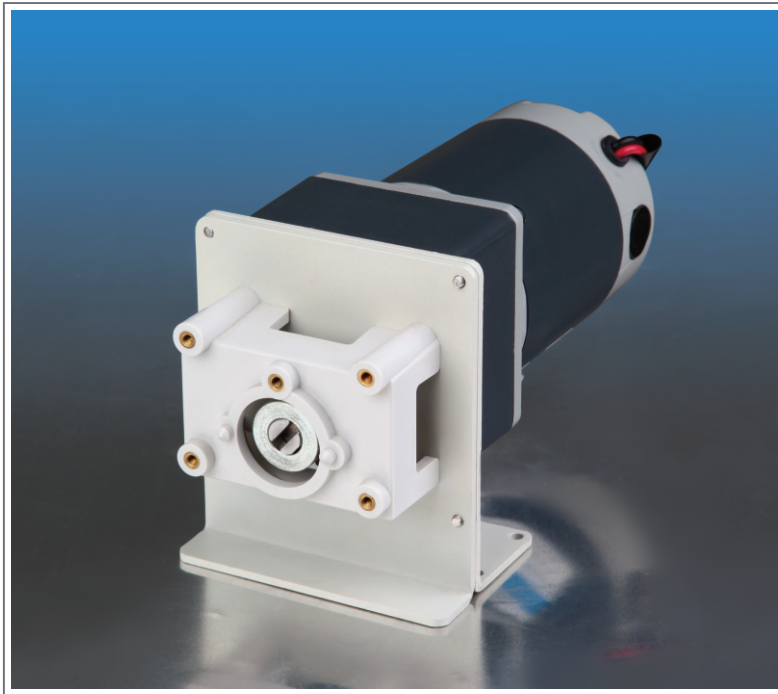


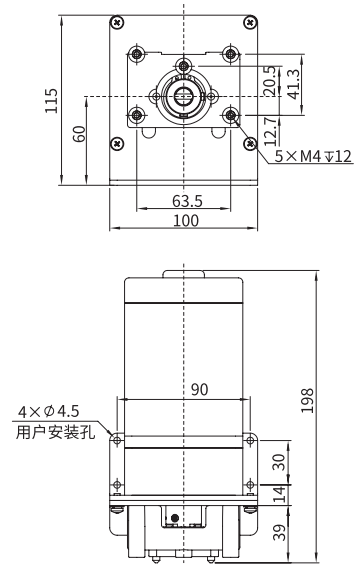
固定转速型OEM蠕动泵

80系列

OEM PERISTALTIC PUMP



安装尺寸图



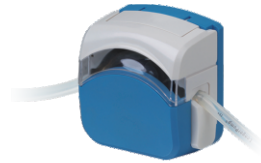
适用泵头



YZ1515x, YZ2515x



YZ1115, YZ1125



FG15-13
FG25-13



BZ25, BZ15



DG15-24

产品型号	安装方式	产品编号	转速 (rpm)	电机类型	适用电源	转速误差	建议寿命	工作环境温度	工作环境相对湿度
G186-D3	底板	05.51.313	186	80直流 减速电机	DC 12V/40W	≤±10%	2000小时	0°C~40°C	<80%
G186-D4	面板	05.51.314	186						
G311-D3	底板	05.51.511	311						
G311-D4	面板	05.51.512	311						
G560-D3	底板	05.51.721	560						
G560-D4	面板	05.51.722	560						
G196-D103	底板	05.53.313	196		DC 24V/40W				
G196-D104	面板	05.53.314	196						
G327-D103	底板	05.53.511	327						
G327-D104	面板	05.53.512	327						
G590-D103	底板	05.53.711	590						
G590-D104	面板	05.53.712	590						
G147-A3	底板	05.55.313	147	80交流 减速电机	AC 220V/40W	5000小时			
G147-A4	面板	05.55.314	147						
G220-A3	底板	05.55.411	220						
G220-A4	面板	05.55.412	220						
G366-A3	底板	05.55.511	366						
G366-A4	面板	05.55.512	366						

最大参考流量



参数表

OEM PERISTALTIC PUMP

适配泵头型号		DG15-24										
适用软管规格		16"	25"	17"								
转速(rpm)	电源	单通道参考流量(mL/min)										
186	DC 12V	152	357	558								
311		254	596	933								
560		457	1073	1680								
196	DC 24V	160	376	588								
327		267	627	981								
590		482	1131	1770								
147	AC 220V	120	282	441								
220		180	422	660								
366		299	702	1098								
适配泵头型号		YZ1515x、YZ1115										
适用软管规格		13"	14"	19"	16"	25"	17"	18"				
转速(rpm)	电源	单通道参考流量(mL/min)										
186	DC 12V	12	47	78	143	298	496	682				
311		20	78	130	238	498	829	1140				
560		35	140	233	429	896	1493	2053				
196	DC 24V	12	49	82	150	314	523	719				
327		21	82	136	251	523	872	1199				
590		37	148	246	452	944	1573	2163				
147	AC 220V	9	37	61	113	235	392	539				
220		14	55	92	169	352	587	807				
366		23	92	153	281	586	976	1342				
适配泵头型号		YZ2515x、YZ1125		BZ25	BZ15-13-A	BZ15-13-B	BZ15-13-C	BZ15-13-D				
适用软管规格		15"	24"	24"	14"	16"	25"	17"				
转速(rpm)	电源	单通道参考流量(mL/min)										
186	DC 12V	298	496	496	47	143	298	496				
311		498	829	829	78	238	498	829				
560		896	1493	1493	140	429	896	1493				
196	DC 24V	314	523	523	49	150	314	523				
327		523	872	872	82	251	523	872				
590		944	1573	1573	148	452	944	1573				
147	AC 220V	235	392	392	37	113	235	392				
220		352	587	587	55	169	352	587				
366		586	976	976	92	281	586	976				
适配泵头型号		FG15-13							FG25-13			
适用软管规格		13"	14"	19"	16"	25"	17"	18"	15"	24"		
转速(rpm)	电源	单通道参考流量(mL/min)										
186	DC 12V	12	51	9	210	415	616	666	364	574		
311		20	86	207	352	694	1031	1114	663	1074		
560		35	154	373	634	1250	1857	2006	1251	1820		
196	DC 24V	12	54	130	222	437	650	702	384	605		
327		21	90	218	370	730	1084	1171	697	1130		
590		37	162	393	668	1317	1956	2114	1340	1907		
147	AC 220V	9	40	98	166	328	487	526	288	454		
220		14	61	146	249	491	729	788	458	688		
366		23	101	244	414	817	1213	1311	781	1265		