

全国客服热线：400-620-5333

LONGER 兰格
精于流体传输

LONGER 兰格
精于流体传输

地址：保定国家高新技术产业开发区大学科技园
6号楼B座3-4层

邮编：071051

销售电话：0312-3138553

售后电话：0312-3127877

传真：0312-3168553

Http: //www.longerpump.com.cn

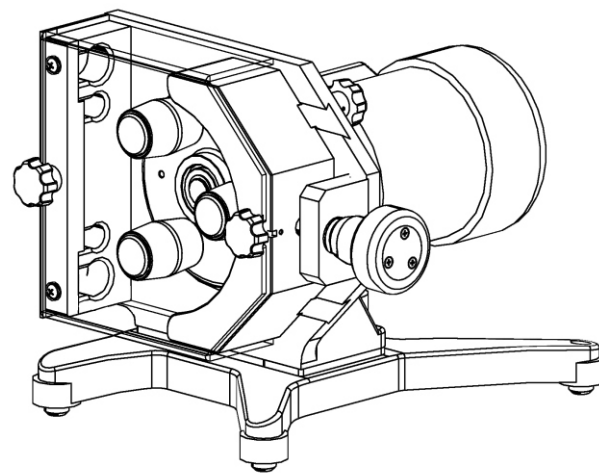
E-mail: info@longerpump.com



2019年11月

JL350-2J Peristaltic Pump

JL350-2J 蠕动泵 使用说明书



保定兰格恒流泵有限公司
Baoding Longer Precision Pump Co., Ltd.

目录

重要信息	1
一般性说明	2
质保承诺	2
维修承诺	2
争议处理	2
产品返修须知	2
产品简介	3
变频器简介	4
基本操作	5
软管安装	5
调节间隙	5
变频器操作	5
适用软管和流量	6
管接头结构	6
外控功能	6
产品维护	6
技术指标	7

重要信息

操作前请仔细阅读说明书。

警告

- 泵在运行中严禁人体、衣物或其他纤维物靠近。
- 软管由于磨损可能产生裂痕，导致液体从软管中溢出，这时可能对人体和设备产生伤害，因此要经常检查并及时更换软管！
- 请将电源线直接连接至墙上的电源插座，并要避免使用延长电线。
- 如果电源线或者插头有磨损或有其它损坏，请拔下电源插头。
- 如果发生以下情况，请关闭电源并拔下电源插头：
流体泼溅到本机上。
您认为本机需要维护或修理。
- 当安装外控设备前请将驱动器电源关闭。

一般性说明

※ 质保承诺

(1) 本产品整机保修期为3年，产品在保修期内发生故障，予以免费维修及更换零配件。耗材不在保修范围内。

(2) 属下列情况的本产品故障或损坏，无论是否在免费保修期内，均不在免费保修之列。

- 产品整机已经超出保修期；
- 产品使用者未按说明书要求，安装不当、保管不当、维护不当或使用不当造成的故障或损坏；
- 超出合同或技术协议中约定的使用条件；
- 非兰格服务机构、人员安装、修理、更改或拆卸造成的故障或损坏；
- 因使用非原厂部件或用户自行更换备件，且该备件未从兰格或指定经销商处购买导致的故障或损坏；
- 因意外因素或人为原因（包括输入不合适的电压、腐蚀、跌落等）导致的故障或损坏；
- 因自然灾害等不可抗力（如地震、火灾等）原因造成的故障或损坏；
- 因其他非产品设计、制造、质量等问题而导致的故障或损坏；

※ 维修承诺

- 产品在保修期外发生故障，维修及更换零配件均按成本收费；
- 更换零部件3个工作日内可完成，若无法于维修时效内完成，将事前通知预估完成日期。

※ 争议处理

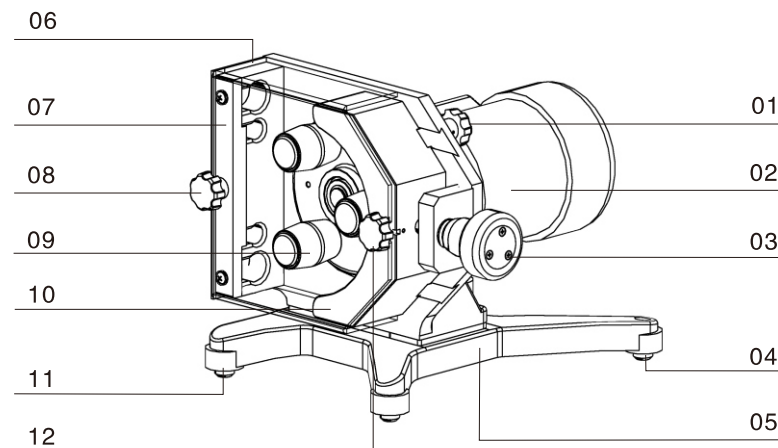
若因产品质量、服务等产生争议，按合同或协议约定处理。如无合同或协议，双方协商解决，否则按国家相关法律法规处理。

※ 产品返修须知

如需要将产品返修，请提前与公司或授权经销商联系，提供产品序列号，并注明用户联系信息和产品故障信息。如果该产品曾暴露在有毒化学物质或其他对人体健康有害的物质环境中，请在返返产品之前将产品清洗干净。产品需用原包装或不低于原包装标准妥善包装，以防止运输过程中对泵造成损坏。

产品简介

JL350-2J型蠕动泵可用于大流量液体传输，交流电机驱动，变频调速，操作简单可靠，能提供0.8-35L/min的流量。透明前板可方便地观察蠕动泵运行状况，转速、运行方向、启停控制可手动按键调节，也可通过设定后用外部控制接口进行控制。不适于户外使用。



- 01 压块锁紧把手：调整好压块后用于锁紧压块，防止压块抖动
- 02 交流电机：提供蠕动泵泵头工作动力
- 03 间隙调节手轮：用于移动压块，装软管时松开，工作时压紧软管
- 04 底座调节螺栓：用于调节底座，使底座水平
- 05 底座：用于安装电机和泵头
- 06 卡管装置：可装卡4种不同规格的软管
- 07 防护罩：保护作用，透明材料可方便观察蠕动泵运行
- 08 面板紧固把手：装好软管后固定面板和挤压软管
- 09 滚轮装置：在电机带动下通过挤压软管输送流体
- 10 压块：和滚轮装置共同挤压软管实现流体输送
- 11 底座支脚：用于支撑底座
- 12 弹性把手：固定前面板

变频器简介（详见《MS300系列变频器操作手册》）：

变频器型号: VFD2A8MS21ANSAA

变频调速器使用注意事项：

- 环境温度：-10℃至 +40℃
- 湿度：90%RH以下（无结露）
- 防止雨水滴淋或潮湿环境，避免直接日晒
- 防止腐蚀性液体、瓦斯
- 摆放位置应利于散热
- 将变频器安装于便于操作的位置



① 状态显示区

分别可显示驱动器的运转状态运转、停止、PLC、正转、反转等

② 主显示区

可显示频率、电流、电压、转向、使用者定义单位、异常等

③ 频率设定旋钮

可设定此旋钮作为主频率输入

④ 数值上移键

设定值及参数变更使用

⑤ 左移键/数值下移键

设定值及参数变更使用(使用左移键需长按MODE键)

基本操作

❖ 软管安装

- 断开电源（变频调速器有显示时不可进行换管等操作），逆时针旋松【压块锁紧把手1】【间隙调节手轮3】【面板紧固把手8】。
- 向前拉起【弹性把手12】，取下防护罩。
- 将软管置于滚轮和压块之间，并放入相应的卡管槽内，调整软管呈自然伸展状态，避免软管产生径向扭转，软管扭转会影响使用寿命。
- 旋转【间隙调节手轮3】调整侧压块旋紧【压块锁紧把手1】固定侧压块
- 拉起【面板紧固把手8】，重新安装【防护罩7】，旋紧【弹性把手12】。

❖ 调整间隙

顺时针转动【间隙调节手轮3】，少量压紧软管，开启蠕动泵，如不能输送液体，则继续旋紧手轮，当液体恰好能传输时，再继续将手轮旋紧1/8至1/4圈(超过1/4圈可能造成软管寿命减少以及影响蠕动泵工作。)，旋紧【压块锁紧把手1】以减小蠕动泵运行时的噪音。

❖ 变频器操作

请参考《MS300系列变频器操作手册》

变频器型号: VFD2A8MS21ANSAA。变频器出厂默认设置参数如下：

设置参数	说明	参数值
01-00	电机最高操作频率设定	65Hz
01-02	电机输出电压设定	220V
01-03	电机中间频率设定	32.5Hz
01-04	中间输出电压	20V
01-10	上限频率设定	65Hz
01-11	下限频率设定	0H
01-12	加速时间设定	1.00 s
01-13	减速时间设定	1.00 s
01-09	启动频率设定	0.5Hz
00-11	速度模式控制选择	VF（感应电机 V/F 控制）
00-16	负载选择	重载
00-17	载波频	4kHz

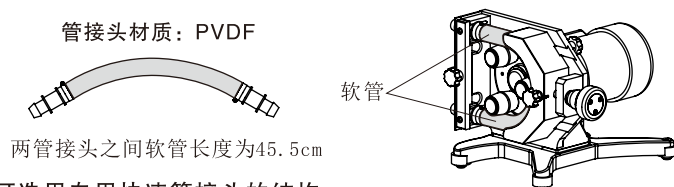
💡 包装拆解

将底座上带红点的三个螺丝拆卸下来，即可取出蠕动泵。

适用软管与流量

转速	3 -350 (rpm)	
管号	92 #	88 #
内径×壁厚 (mm)	25.4×4.8	12.7×4.8
参考流量 (L/min)	3-35	1.3-15

管接头结构



用户可选用专用快速管接头的结构：

- 非泵头工作位置可以使用任何满足要求的低成本软管，更适合工业场合使用。
- 软管磨损后，只需更换两管接头中间的部分，减少浪费。

外控功能

外部模拟量控制转速：通过参数设定，可以使变频器面板按键失效，启用外部控制端子进行远程控制。

485通讯接口：通过参数设定，可以使用计算机通过通讯接口直接控制蠕动泵工作，通信协议参考“MS300系列变频器操作手册”。

产品维护

- 在泵不工作时，将压住软管的压块松开，避免长时间挤压软管同一处而使软管变形。
- 泵头的滚轮要保持清洁和干燥。如果滚轮表面不清洁，会加大软管的磨损，缩短软管寿命。如有液体沾在上面，要尽快用布擦干，长时间的浸湿，会导致滚轮损坏。
- 驱动器表面和泵头不耐有机溶剂和强腐蚀性液体。
- 建议在软管的工作外表面涂少量硅油，以延长软管寿命。

技术指标

❖ 主要功能

调速功能	通过变频调速实现速度调节
显示功能	数码管显示当前的工作状态
方向控制	正反转可逆
外控功能	转速调整，正转/停止，反转/停止
通讯功能	RS485

❖ 主要性能

转速范围	30-350 (rpm)，正反转可逆
转速分辨率	0.6rpm
调节方式	按键调节
显示方式	数码管
适用电源	AC 200-240V 50Hz/60 Hz
消耗功率	<375W
工作环境	环境温度0~40℃ 相对湿度<80%
外形尺寸	530×375×260 (mm)
重量	32kg
防护等级	IP55 (不包括变频器)

