

地址：保定国家高新技术产业开发区大学科技园
6号楼B座3-4层

邮编：071051

销售电话：0312-3138553 3132333 3138011

售后电话：0312-3127877

传真：0312-3168553

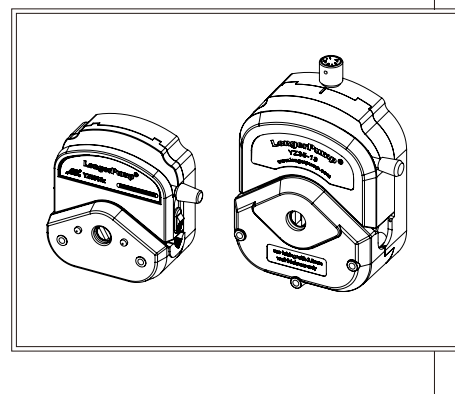
Http: //www.longerpump.com.cn

E-mail: info@longerpump.com

2019.8

YZ Series Peristaltic Pump Heads

YZ系列蠕动泵泵头
使用说明书



保定兰格恒流泵有限公司
Baoding Longer Precision Pump Co., Ltd.

产品简介

易装型泵头装卡软管便捷，可根据用户需要，串接成多通道使用，方便于OEM方式的配套应用。采用聚砜材料的泵壳，表现出稳定、耐温（150℃）等优异性能。滚轮均采用304不锈钢材料。

易装型泵头性能见下表：

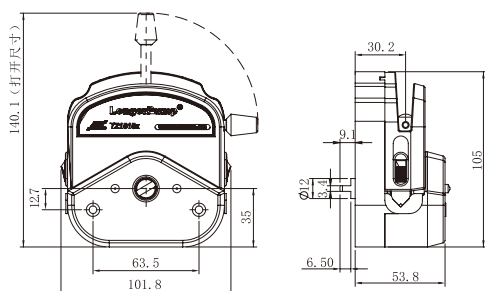
产品型号	产品编号	滚轮数量	滚轮材料	外壳材料	重量 (kg)
YZ1515x-A	05.01.52A	3	不锈钢	PESU	0.4
YZ1515x-B	05.01.52B	6			
YZ1515x-C	05.01.52C	3			
YZ1515x-D	05.01.52D	6			
YZ2515x-A	05.01.53A	3		PESU	
YZ2515x-C	05.01.53C			PPS	
YZ35-13-A	05.01.58A		PSU	1.65	
YZ35-13-B	05.01.58B				

⚠ 泵壳材料为PSU/PESU的，不耐有机溶剂！

泵头型号	适用软管				最大参考流量 (mL/min)
	软管型号	内径 × 壁厚 (mm)	外径 (mm)	转速 (rpm)	
YZ1515x	13#	0.8 × 1.6	4.0	≤600	38
	14#	1.6 × 1.6	5.0		150
	19#	2.4 × 1.6	5.8		250
	16#	3.2 × 1.6	6.4		460
	25#	4.8 × 1.6	8.0		960
	17#	6.4 × 1.6	9.6		1600
YZ2515x	18#	8.0 × 1.6	11.2		2200
	15#	4.8 × 2.5	9.8		960
YZ35-13	24#	6.4 × 2.5	11.4		1600
	73#	9.6 × 3.5	16.6		6000
	82#	12.8 × 3.5	19.8		11000

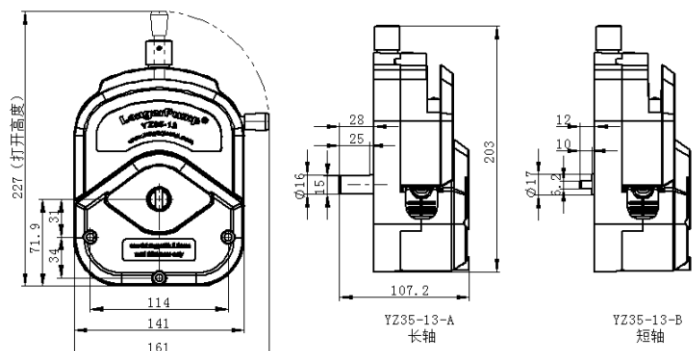
⚠ 注：以水为介质，常温常压下测得数据。

安装尺寸



YZ1515x、YZ2515x型泵头安装尺寸图

安装尺寸



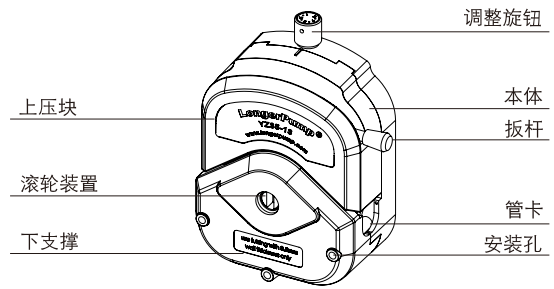
YZ35-13型泵头安装尺寸图

⚠ 重要信息：

操作前请仔细阅读说明书。

⚠ 警告：

- 软管由于磨损可能产生裂痕，导致液体从软管中溢出，这时可能对人体和设备产生伤害，因此要经常检查并及时更换软管！



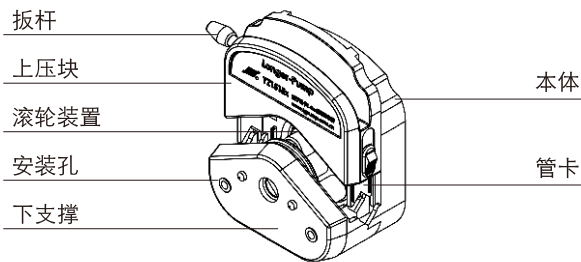
❖ 安装软管

- 将扳杆逆时针扳动180°，打开上压块。
- 将软管自然放入滚轮与上压块之间。
- 顺时针扳动扳杆180°，使上压块下压到位，管卡可靠地卡住软管，以防软管工作时窜动。
- 泵头必须采用蠕动泵专用的软管（见表1）。

💡 泵头压管间隙的调整

泵头适用的软管壁厚为 3.5 ± 0.3 (mm)

YZ1515x、YZ2515x型泵头使用说明



❖ 安装软管

- 将扳杆逆时针扳动180°，打开上压块
- 分别将两侧管卡向上抬起，将软管自然放入滚轮与上压块之间
- 顺时针扳动扳杆180°，使上压块下压到位，管卡可靠地卡住软管，以防止软管工作时窜动

💡 注意

YZ1515x和YZ2515x型泵头的软管，应使用蠕动泵专用软管。

❖ 泵头安装

- 将泵头轴头插入驱动器联轴器的槽中，用两支专用螺钉穿过泵头连接孔与驱动器连接，分别旋紧螺钉即可。
- 多个泵头串联时采用加长螺钉。

💡 提示

用户在旋紧螺钉时，应尽量保证两支螺钉的紧度相同，且不宜过紧，以防止下支撑变形而产生运转噪声。

• 调整步骤

泵头装卡上软管后，将调整旋钮（或调整螺钉）逆时针旋转至间隙最大，软管一端插入水中，从另一端向软管内充气，插入水中一端如不冒气泡，则不需调整。如冒气泡，则顺时针旋转调整旋钮（或调整螺钉），以刚好不冒气泡的临界位置为最佳。如调整到间隙最小处仍冒气泡，说明软管壁厚太薄，不适用此型号泵头。

❖ 泵头安装

- 将泵头轴头联轴器插入驱动器联轴器的槽中，将三支专用螺钉对准驱动器连接孔，分别旋紧螺钉即可。
- 双泵头串联时采用加长螺钉。

产品维护

在泵不工作时，将压住软管的上压块松开，避免长时间挤压软管使软管产生塑性变形。
泵头的滚轮要保持清洁和干燥，否则会加快软管的磨损，缩短软管使用寿命和导致滚轮过早损坏。

保修条款

本产品保修一年，在保修期内如因用户操作不当或者人为损坏，本公司不负责保修。产品寄回维修时，请注明客户联系信息和产品故障现象。