

中流量多通道型蠕动泵泵头

最大参考流量



DG15系列

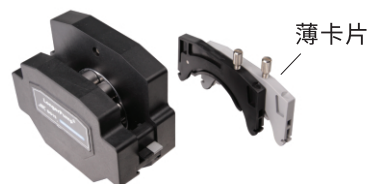
PUMP HEADS



泵头型号



DG15-24

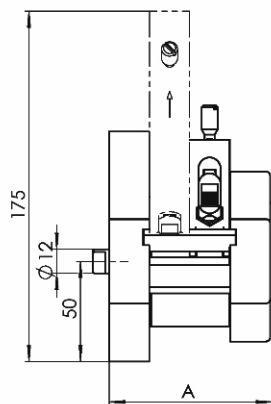
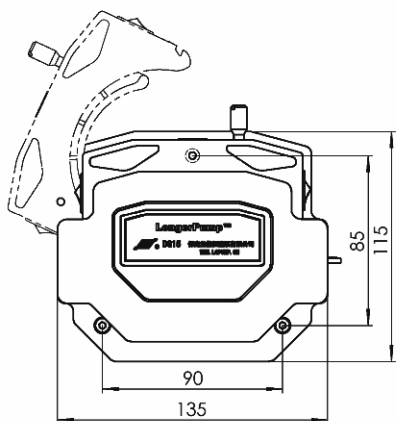


DG15-28



DG15-48

DG15-24: 2通道、4滚轮
DG15-28: 2通道、8滚轮
DG15-48: 4通道、8滚轮



- DG15-24适合替代两个YZ1515x串联(占用空间更小)。
- DG15-28、DG15-48比DG-2、DG-4流量较大。
- 压管间隙可调,精确适应不同壁厚软管。

| 产品型号 | 产品编号 | 通道数量 | 滚轮数 | 滚轮材料 | 卡片材料 | 转速范围 (rpm) | 适用软管规格 | 最大参考流量 (mL/min) | 重量(kg) |
|---------|-----------|------|-----|------|------|------------|------------------------------|-----------------|--------|
| DG15-24 | 05.01.16A | 2 | 4 | 不锈钢 | POM | ≤600 | 16" 25" 17" | 1800(单通道) | 0.82 |
| DG15-28 | 05.01.17A | 2 | 8 | | | ≤100 | 内径 ≤3.17(mm) 壁厚 0.8-1(mm) | 75(单通道) | 0.67 |
| DG15-48 | 05.01.18A | 4 | 8 | | | 13" 14" | 0.87 | | |